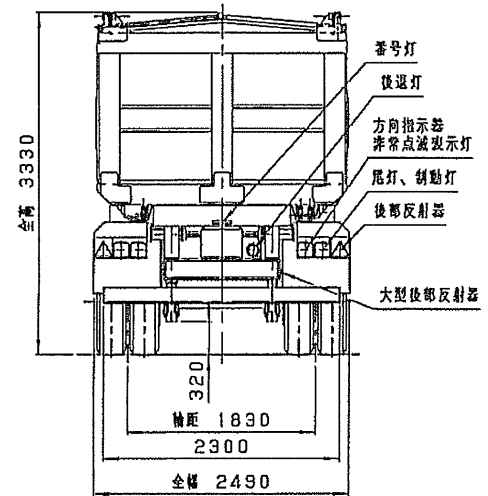
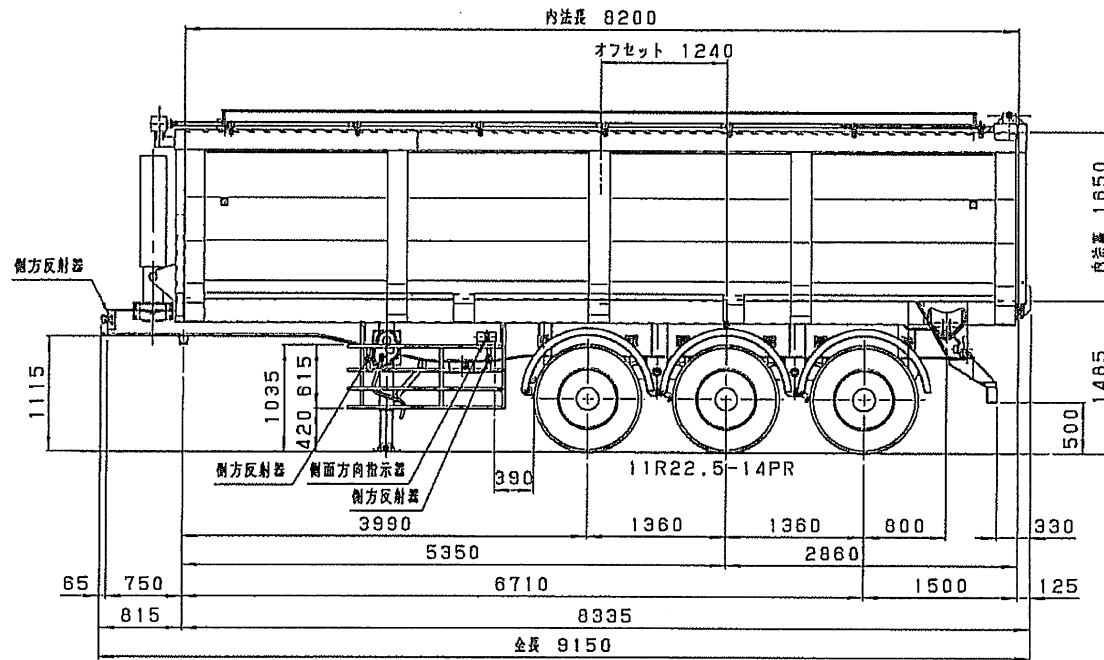
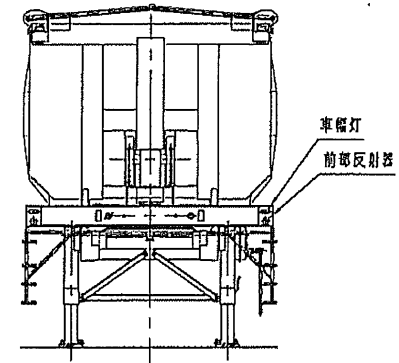
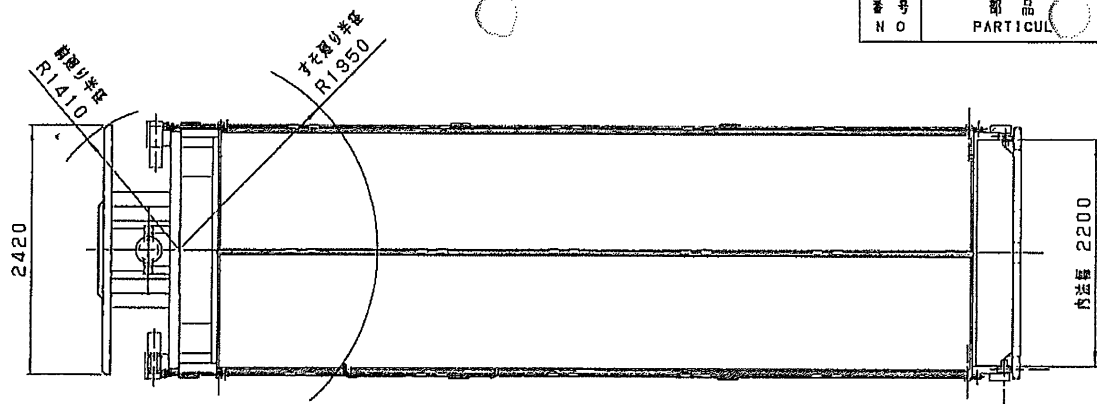


番号 NO	部品 PARTICUL	材質 MATERIAL	数量 QTY	重量 WEIGHT	規格 SPECIFICATION	備考 REMARKS
----------	----------------	----------------	-----------	--------------	---------------------	---------------



本設計図は 日通商事の財産につき、無断にて複写、公表、貸与並びに製作等他に利用する事を禁止します。

名称 TITLE	日通 NT2920改 全体図	担当 DRAWN 新田	検閲 CHECKED	承認 APPROVED
尺 度 SCALE	1/40	単 位 DIME NSION	mm	第 三 角 法 3RD ANGLE
年 月 日 DATE	2013.2.14	図 番 DWG. NO.	A3230-00000	

日通商事株式会社 東京製作所
NITTSU SHOJI CO., LTD.

記号 MARK	年月日 DATE	訂正 REVISION	訂正者 NAME
------------	-------------	----------------	-------------

Y43083